

ПАСПОРТ  
IP-видеокамера B1510DV



**10. Свидетельство о приемке.**

IP-видеокамера B1510DV исправна, работоспособна и признана годной к эксплуатации.

Серийный номер изделия: \_\_\_\_\_

Дата продажи: \_\_\_\_\_

штамп  
продавца

**Внимание!** Исправление даты не допускается.

***Я, покупатель, проверил изделие на отсутствие механических, термических и прочих повреждений, а также комплектацию (изделие укомплектовано в полном объеме согласно данному паспорту). Оборудование получено мной в рабочем состоянии, претензий не имею.***

От продавца \_\_\_\_\_  
подпись

От покупателя \_\_\_\_\_  
подпись

**При отсутствии подписи со стороны продавца гарантийные условия на данный товар не распространяются.**

ИЗГОТОВИТЕЛЬ:  
ООО "НПП "Бевард"  
Россия.

**1. Технические характеристики.**

**Общие:**

Сенсор	КМОП 1/3" SONY Exmor, День/Ночь
Чувствительность	0.008 лк (день) / 0.002 лк (ночь) / 0.001 лк (DSS@2к/с) / 0 лк (ИК-подсветка вкл.)
Объектив	Варифокальный, от 2.8 до 12.0 мм, F1.4, D14, APД
Угол обзора	От 30 до 82° (по гор.), от 23 до 63° (по верт.)
WDR	Цифровой, 3 режима работы
Шумоподавление	SmartNR/2DNR (3 пресета)/3DNR (регулировка уровня)
Скорость затвора	От 1/2 до 1/8000 сек., настройка макс. значения
ИК-светодиоды	36 шт., 850 нм; раб. дальн. до 20 м; угол 65°; авто вкл/выкл
Дополнительно	Электромеханический ИК-фильтр, прогрессивная развертка, антитуман

**Видео:**

Формат сжатия	H.264 VP/MP, Motion JPEG
Видеопоток	Двойное кодирование
Разрешение	Основной поток: 1280x960, 1280x720 Альтернативный поток: 960x720, 640x480, 480x360, 320x240; 960x540, 640x360, 480x268, 320x176
Скорость кадров	До 25 к/с для всех разрешений
Скорость передачи	От 32 кбит/с до 16 Мбит/с (режимы работы VBR/CBR)
Параметры изображения	Яркость, контрастность, оттенок, насыщенность, резкость, гамма-коррекция, видеомаска (до 4-х зон), поворот (180°), отражение, АРУ (до 72 дБ, регулировка от 0 до 255), баланс белого, синхронизация с источником света
Титры	Название, подключения, скорость кадров, скорость передачи, неделя, дата, время

**Сеть и интерфейсы:**

Сетевой интерфейс	10Base-T/100Base-TX Ethernet порт
Сетевые протоколы	TCP/IP, UDP, DHCP, IPv4/IPv6, ARP, FTP, SMTP, DDNS, NTP, HTTP, HTTPS, RTSP, RTP, SSL, PPTP, DNS, UPnP, PPPoE (PAP, CHAP), IGMP, ICMP, Bonjour, ONVIF 2.01

Соединение	DHCP, статический адрес
Безопасность	Многоуровневый доступ с защитой паролем
Пользователи	До 3 учетных записей
Дополнительно	Поддержка карт microSDHC (до 32-х Гб)

#### **Эксплуатация:**

Питание	12 В +/-10% (DC), PoE IEEE 802.3 af (Class 0): End-Span, Mid-Span
Потребляемая мощность	До 4.4 Вт (12 В), до 6.5 Вт (PoE)
Рабочая температура	От -45 до +50°C
Класс защиты	IP66
Допустимая влажность	От 0 до 90%
Материал корпуса	Металл
Размеры (шхв)	141x120 мм
Вес	1015 г (нетто)
Управление	Веб-интерфейс, профессиональное бесплатное ПО
Системные требования	2.8 ГГц Intel или AMD, видеокарта 256 Мб, 1 Гб ОЗУ, сетевая карта, Microsoft Internet Explorer 11 или выше в среде Microsoft Windows 10/8/7/Vista

## **2. Комплект поставки.**

2.1 IP-камера (с установленным объективом)	1 шт.
2.2 Комплект крепежа	1 шт.
2.3 Скоба для фиксации кабеля	1 шт.
2.4 Упаковочная тара	1 шт.

## **3. Назначение.**

V1510DV обладает одновременно двумя уникальными свойствами, позволяющими считать ее по праву одной из самых удобных камер для уличного монтажа. Во-первых, в отличие от большинства камер герметичного исполнения, у основного модуля V1510DV нет отверстий для крепления. Монтаж этой герметичной камеры осуществляется не напрямую к стене или потолку, а в уже установленный антивандальный корпус. Более того, кабель Ethernet подключается внутри корпуса камеры, что повышает надежность эксплуатации, делает монтаж более удобным и возможным в любых условиях, без дополнительного оборудования (монтажной коробки).

## **4. Устройство и принцип работы.**

Уникальная конструкция IP-камеры V1510DV, позволяющая осуществлять крепление внутреннего герметичного отсека без использования отверстий, и герметичный ввод кабеля Ethernet обеспечивают особое удобство монтажа и надежность эксплуатации. Кроме этого, V1510DV с КМОП-матрицей Sony Exmor отличается высоким качеством видеосъемки с правильной цветопередачей. Благодаря поддержке таких систем обработки сигнала, как технология DWDR, функций «антитуман» и шумоподавления,

V1510DV формирует качественное изображение в самых сложных условиях съемки: например, при дожде, тумане, неравномерной или недостаточной освещенности. 3D регулировка объектива для выбора направления обзора позволяет устанавливать эту IP-видеокамеру на любые вертикальные или горизонтальные поверхности без специальных кронштейнов. Все эти особенности, при наличии ИК-подсветки и электромеханического ИК-фильтра, позволяют эксплуатировать V1510DV, в первую очередь, в круглосуточных уличных системах видеонаблюдения.

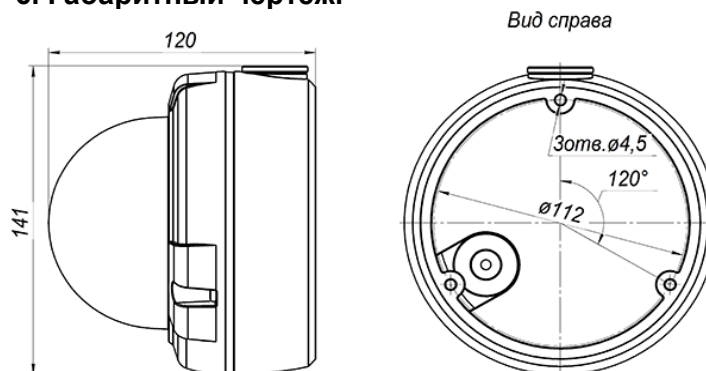
## **5. Установка и подключение.**

**ВНИМАНИЕ!** Перед включением оборудования внимательно ознакомьтесь с руководством по подключению и эксплуатации. Помните, что неправильная установка и настройка оборудования может привести к нарушениям работоспособности и выходу из строя!

### **СХЕМА КОММУТАЦИИ (ВНЕШНИЕ ИНТЕРФЕЙСЫ)**

Разъем питания	Предназначен для подключения питающего напряжения к камере
LAN 10/100	Разъем подключения к сети LAN с помощью штекера RJ-45

## **6. Габаритный чертеж.**



## **7. Сертификация.**

Сертификат соответствия ЕАЭС RU C-RU.AH03.B.00245/19  
Срок действия с 29.08.2019 по 28.08.2024

## **8. Утилизация.**

Изделие утилизировать как бытовую технику согласно правилам, установленным органами самоуправления региона утилизации.

## **9. Гарантийные обязательства.**

Гарантийные обязательства представлены на сайте по ссылке:  
<http://www.beward.ru/contact/service/>